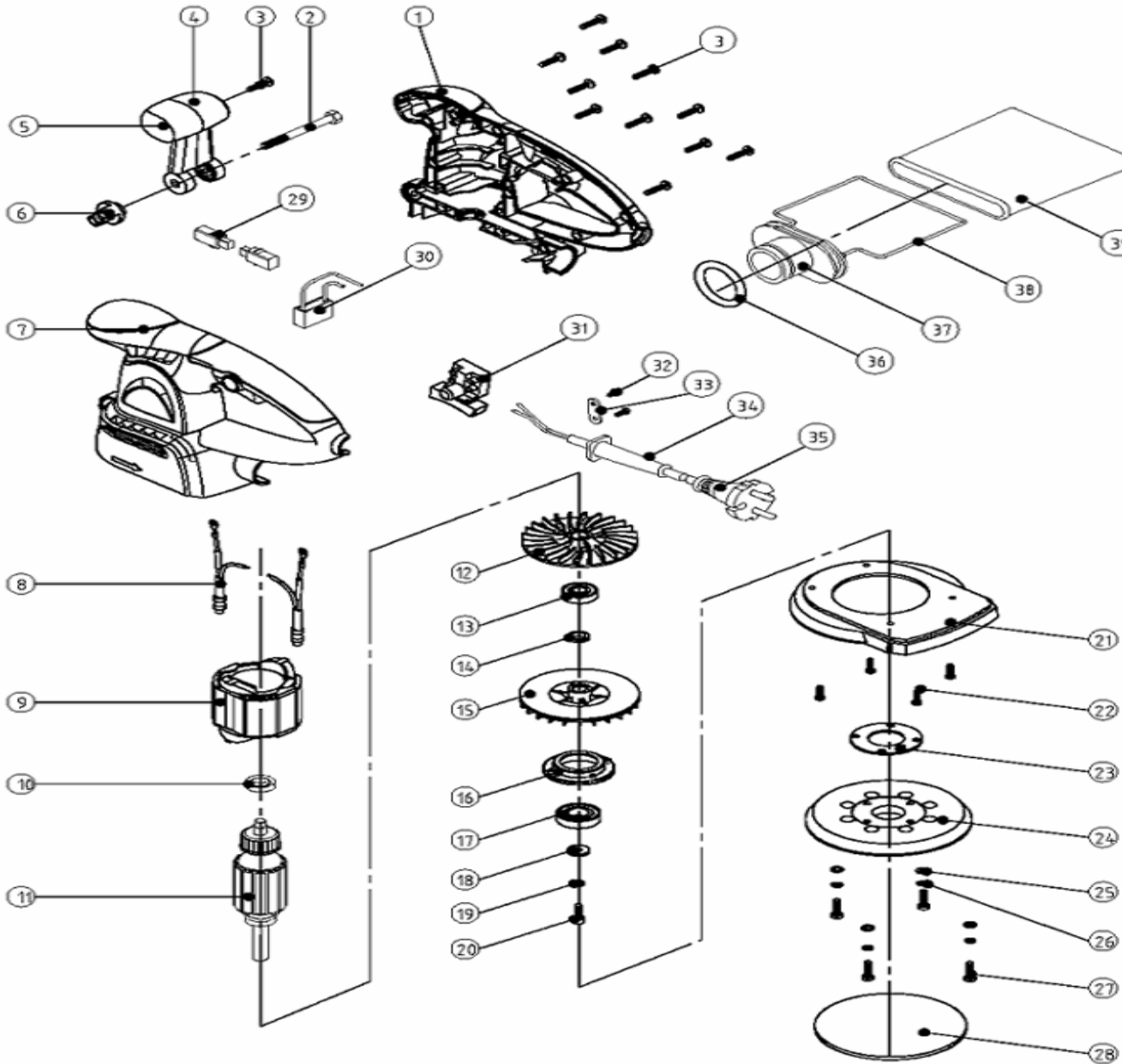


# HYUNDAI

## Эксцентриковая шлифмашина HY/SA 0500 РЕМОНТНАЯ СХЕМА



Поз.	Номер	Наименование
1	HY/SA0500-01	корпус правый
2	HY/SA0500-02	болт
3	HY/SA0500-03	винт
4	HY/SA0500-04	крышка ручки
5	HY/SA0500-05	корпус ручки
6	HY/SA0500-06	кнопка
7	HY/SA0500-07	корпус левый
8	HY/SA0500-08	индуктивность
9	HY/SA0500-09	статор
10	HY/SA0500-10	подшипник 607
11	HY/SA0500-11	ротор
12	HY/SA0500-12	крыльчатка
13	HY/SA0500-13	подшипник 6000
14	HY/SA0500-14	шайба
15	HY/SA0500-15	крыльчатка
16	HY/SA0500-16	опорная шайба
17	HY/SA0500-17	подшипник 6002
18	HY/SA0500-18	шайба
19	HY/SA0500-19	шайба гровер
20	HY/SA0500-20	винт
21	HY/SA0500-21	крышка корпуса
22	HY/SA0500-22	винт
23	HY/SA0500-23	опорная шайба
24	HY/SA0500-24	подошва
25	HY/SA0500-25	шайба
26	HY/SA0500-26	шайба гровер
27	HY/SA0500-27	винт
28	HY/SA0500-28	бумага шлифовальная
29	HY/SA0500-29	щеткодержатель в сборе
30	HY/SA0500-30	конденсатор
31	HY/SA0500-31	выключатель
32	HY/SA0500-32	винт
33	HY/SA0500-33	зажим шнура
34	HY/SA0500-34	держатель шнура
35	HY/SA0500-35	шнур сетевой
36	HY/SA0500-36	кольцо
37	HY/SA0500-37	переходник
38	HY/SA0500-38	каркас мешка
39	HY/SA0500-39	мешок для пыли